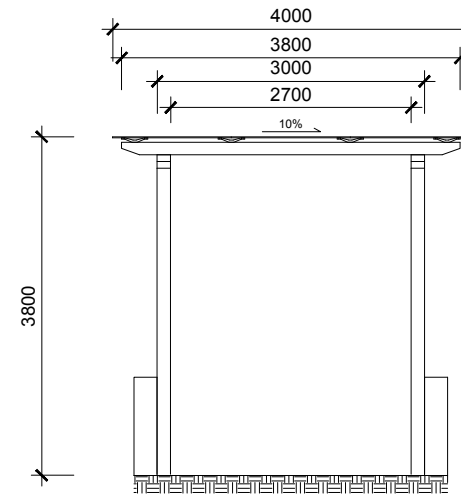
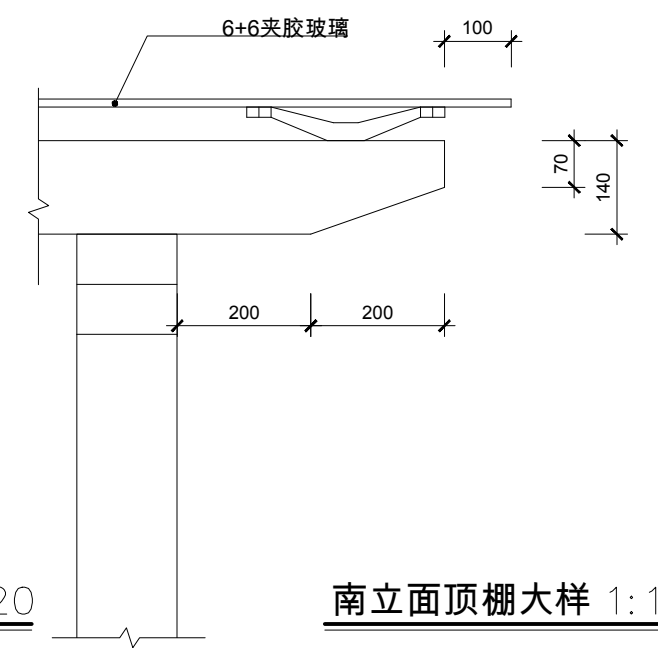


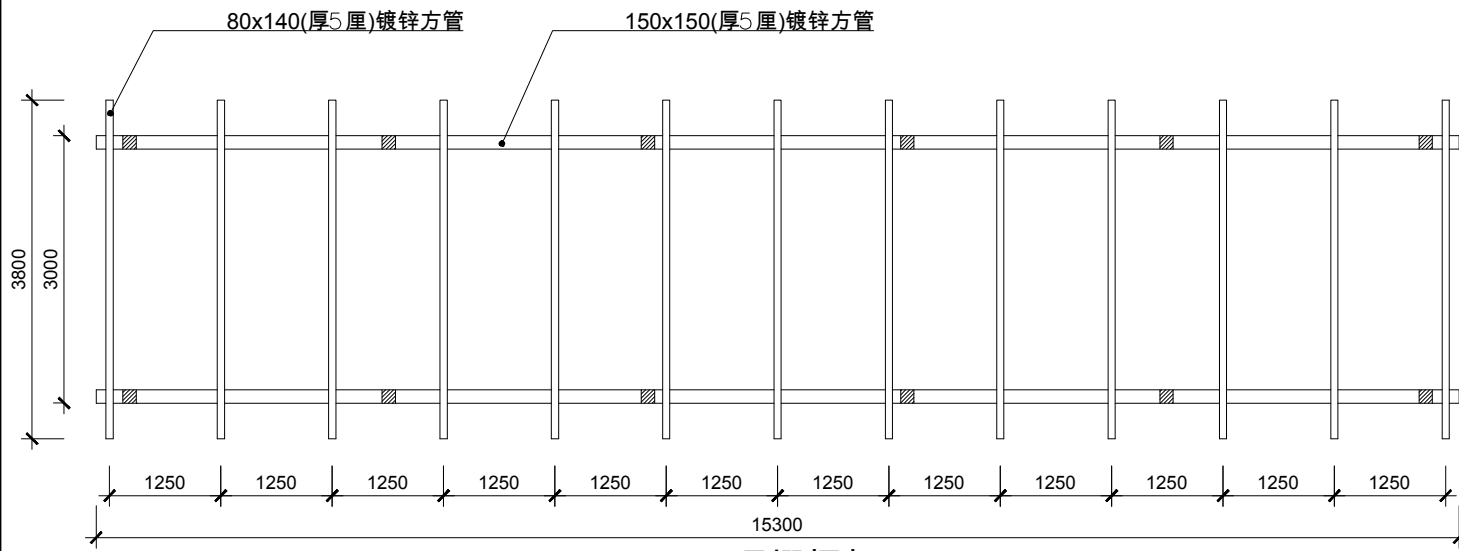
东立面 1:120



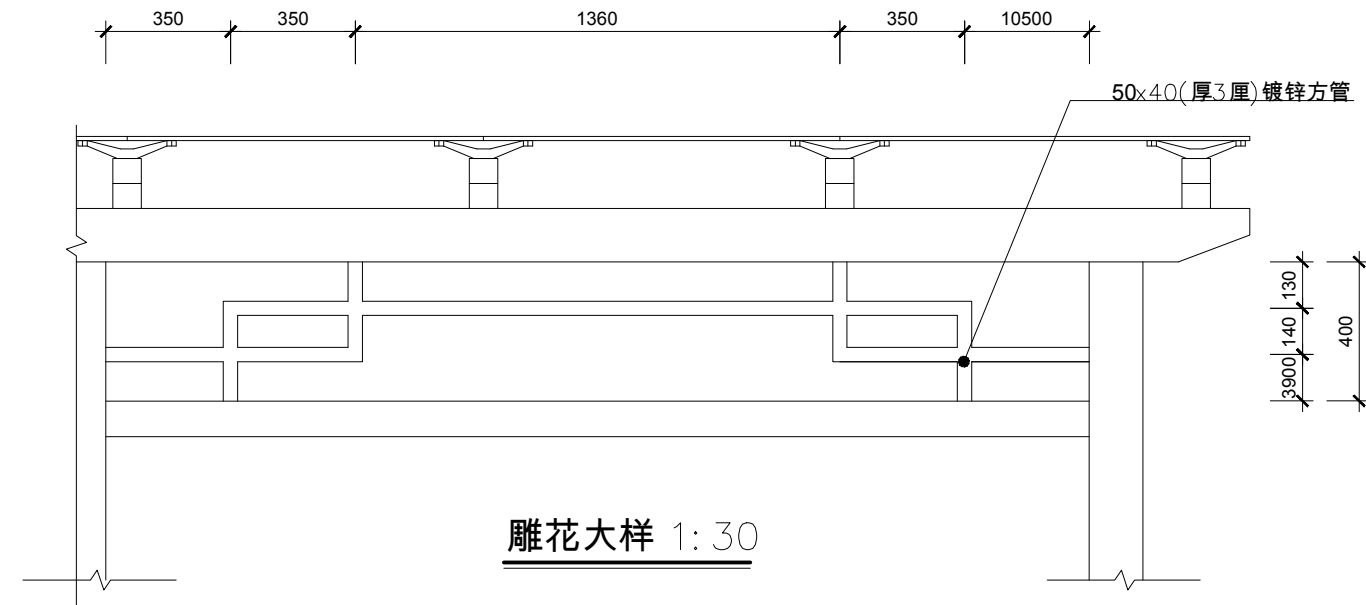
南立面 1:120



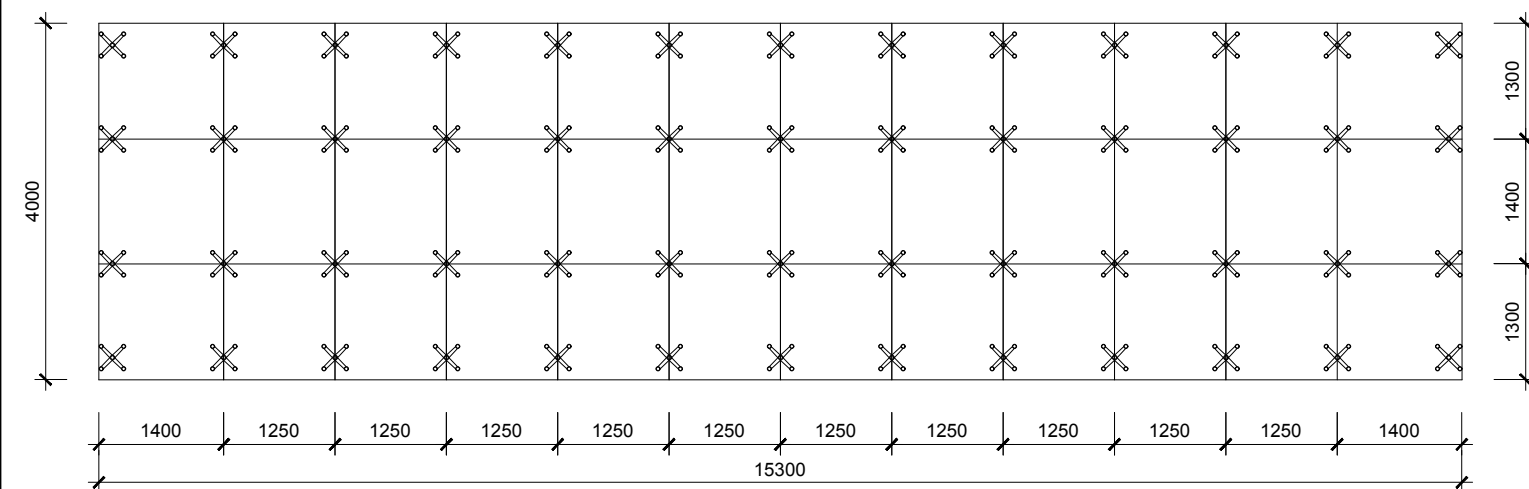
南立面顶棚大样 1:16



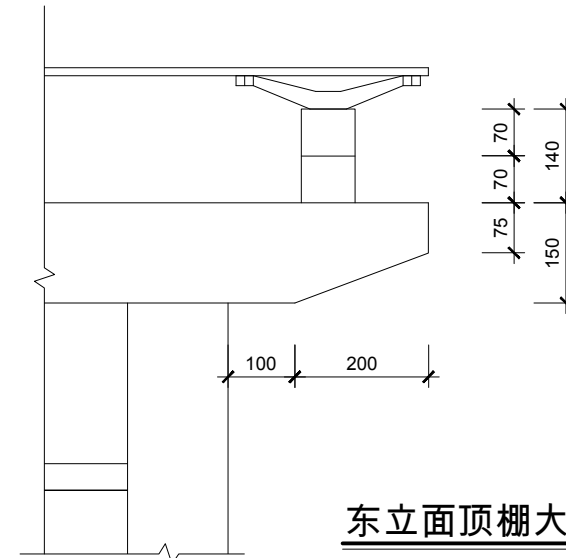
顶棚框架 1:120



雕花大样 1:30



玻璃顶棚 1:120



东立面顶棚大样 1:16

施工单位：泉州市特教学校  
项目名称：钢结构玻璃雨棚